

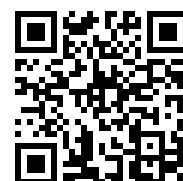


Nom du produit

## Extracteur intérieur

Pour l'extraction de douilles, de circlips extérieurs de roulements et de roulements internes.

Réf. 21-2  
 Gammes 21  
 Code à barre 4021176010996



### Caractéristique technique

### Métrique

### Impérial



Palier à billes ISO

6002; 6202; 6302;	6002; 6202; 6302;
6802; 6902; 16002;	6802; 6902; 16002;
61802; 61902; 6003;	61802; 61902; 6003;
6203; 6303; 6403;	6203; 6303; 6403;
6803; 6903; 16003;	6803; 6903; 16003;
61803; 61903	61803; 61903



Diamètre intérieur du palier à billes

14 - 19 mm      5/8 - 3/4 inch



Profondeur d'insertion

27 mm      1 1/16 inch



Longueur de l'extracteur intérieur

72 mm      2 7/8 inch



Nombre de segments

2      2

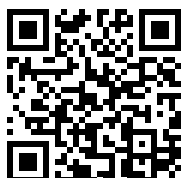


Poids

0.12 kg

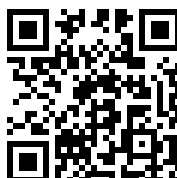


encore nécessaire



**Dispositif à masse  
coulissante**

22-0



**Contre-appui**

22-1



## Accessoires

Réf.	Nom du produit
21-V-0	Jeu de rallonges pour extracteurs intérieurs

## Est demandé par

Réf.	Nom du produit
22-1	Contre-appui

## Parti du

Réf.	Nom du produit
24-A	Jeu de arracheurs de roulement extérieur et inérieur
24-B	Jeu de arracheurs de roulement extérieur et inérieur
24-C	Jeu de arracheurs de roulement extérieur et inérieur
25-K	Jeu de arracheurs de roulements intérieurs
25-A	Jeu de arracheurs de roulements intérieurs
25-B	Jeu de arracheurs de roulements intérieurs
25-C	Jeu de arracheurs de roulements intérieurs
28-A	Jeu de masses coulissantes pour l'arrachage de roulements à billes et de pions
28-B	Jeu de masses coulissantes pour l'arrachage de roulements à billes et de pions



## Parti du

Réf.	Nom du produit
28-C	Jeu de masse coulissante et de contre-appuis pour l'arrachage de roulements à billes et de pions
28-D	Jeu de masse coulissante et de contre-appuis pour l'arrachage de roulements à billes et de pions
WT-017	Assortiment d'extracteurs – extraction intérieure – BASIC
WT-018	Assortiment d'extracteurs – extraction intérieure – TOP
K-26-A	Jeu de arracheurs de roulements intérieurs
K-22-A	Jeux d'arracheurs de roulements intérieurs avec contre-appui et masse coulissante
EVLW-2-INDUSTRIE	Présentoir de vente, outillage pour l'industrie
EVLW-2-KFZ	Présentoir de vente, outillage pour l'automobile
EVLW-2-NFZ	Présentoir de vente, outillage pour l'automobile / Véhicules utilitaires / Machines agricoles
WT-1-INDUSTRIE	Assortiment d'extracteurs – usage industriel
EVLW-INDUSTRIE BASIC	Présentoir de vente, outillage pour l'industrie

## Pièce de rechange de

Réf.	Nom du produit
24-A	Jeu de arracheurs de roulement extérieur et intérieur
24-B	Jeu de arracheurs de roulement extérieur et intérieur
24-C	Jeu de arracheurs de roulement extérieur et intérieur
25-K	Jeu de arracheurs de roulements intérieurs

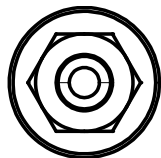
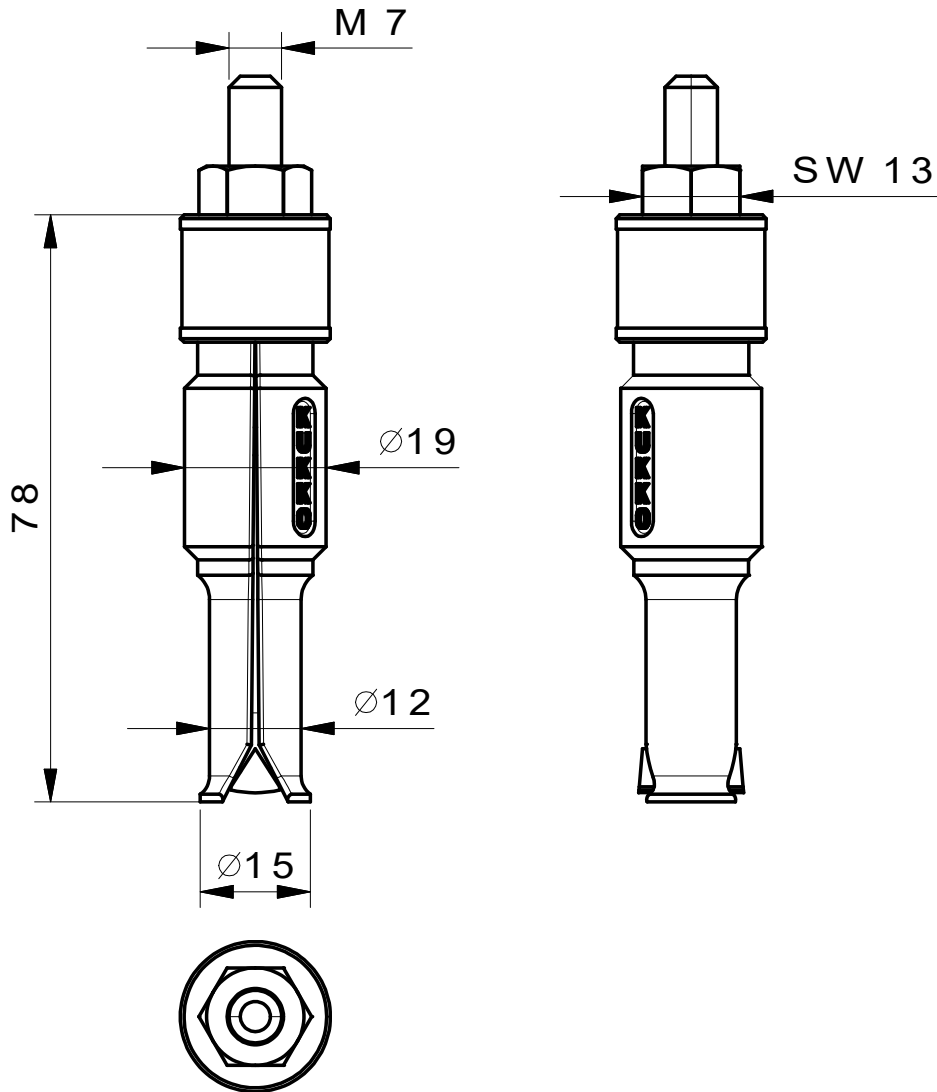
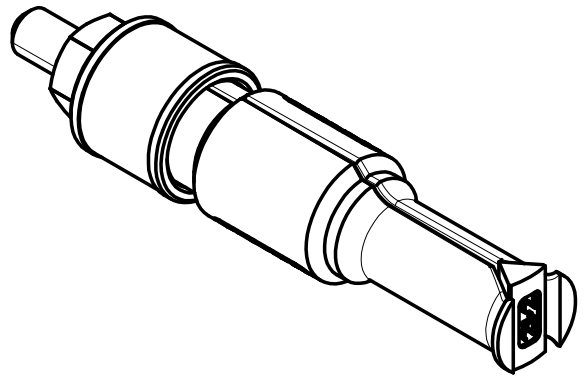


## Pièce de rechange de

Réf.	Nom du produit
25-A	Jeu de arracheurs de roulements intérieurs
25-B	Jeu de arracheurs de roulements intérieurs
25-C	Jeu de arracheurs de roulements intérieurs

## Est aussi inclus dans

Réf.	Nom du produit
WT-018	Assortiment d'extracteurs – extraction intérieure – TOP



**Kleinbongartz  
& Kaiser  
oHG**  
Werkzeugfabrik  
Hilden - Germany

Dokumentname:  
21-2 Innenauszieher

Toleranz:  
DIN ISO 2768-m

Dokumentbeschreibung:  
ZSB

Material:  
Hochfester extra zäher Vergütungsstahl/  
High tensile strength and toughness steel

Erstellt / Geprüft von:  
Schultes

Erstellungsdatum:  
05/06/2015

Maßstab:  
1:1

Teilbeschreibung:  
Innenauszieher/ Internal extractor

Wärmebehandlung / Härte:  
vergüteter Stahl/ tempered steel

Oberflächenbehandlung:

Artikelnummer / ZNR.:  
21-2

Dokumentversion:  
-

Schutzvermerk  
ISO 16016  
beachten